

新型コロナウイルス対策

手からの接触感染を防ぐ!!

ペダル式 消毒液スタンド



ペダルを踏んで
グリーンに消毒!!



工具不要でボトル交換もカンタン



1
ボトル交換ノブを緩め
取り外します。



2
ボトル固定金具を上
スライドさせます。



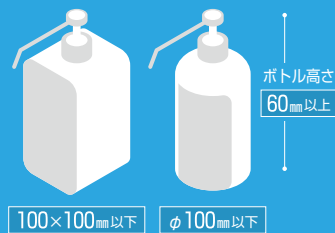
3
押し板を持ち上げ
ボトルを交換します。

様々なボトルに対応

市販の大きささまざまな消毒液
ボトルがセットできます。

- ・丸ボトル : $\phi 100$ mm以下
- ・角ボトル : $\square 100$ mm以下
- ・ボトル高さ : 60mm以上

上記以外でも特注で製作致します。



ボトル固定金具

ボトルの転倒や盗難防止用
のボトル固定金具。

消毒液受皿

消毒液が床や足元へ
飛び散るのを防止します。

ボトルの 高さ調整ノブ

ボトルサイズに
適した高さ調整が可能です。

安定支柱

軽くて丈夫な
アルミフレームを採用。

ペダル式

ペダル式のため、両手に
消毒液を噴射できます。
プッシュ量も調整可能です。



 Made in Japan

※消毒液ボトルと受皿の布は付属していません。

- 手からの二次感染防止に
- 様々なボトルに対応
- ボトル転倒・盗難防止用の取付け金具
- 工具不要でボトルの交換可能

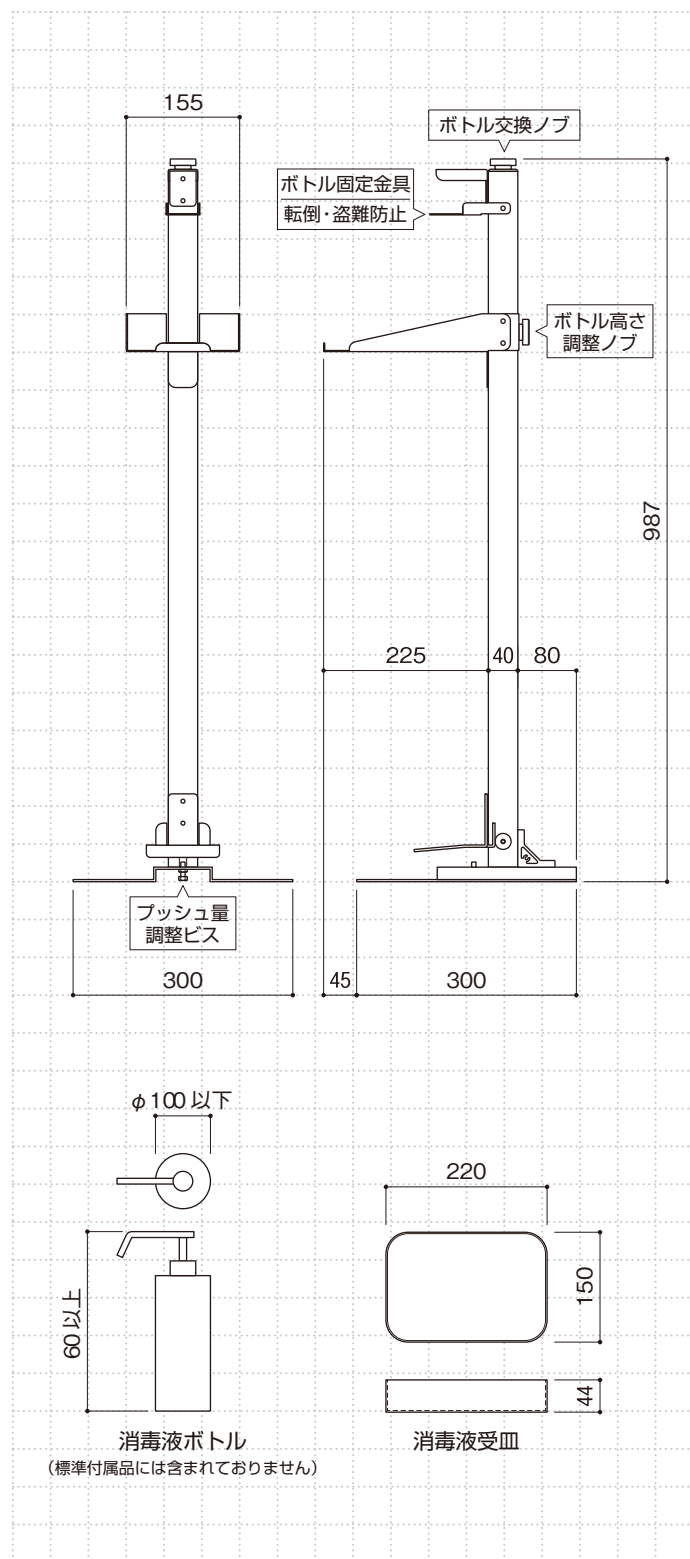


■ 仕様

品名	ペダル式消毒液スタンド
型式	JP-1000
サイズ	(W) 300×(H) 987×(D) 345 mm
対応 ボトルサイズ	丸ボトル：φ100 mm以下 角ボトル：100×100 mm以下 ※1 高さ：60 mm以上
質量	5.5kg
標準付属品	本体、消毒液受皿

※1 ノズルとボトルの中心に大きなズレがある場合本機にセットできないことがあります。

※2 錆びにくく耐久性に優れた【ステンレス仕様】もあります。詳細はお問合せください。



株式会社 ファースト・メイト

〒135-0053 東京都江東区辰巳1-1-10
ご相談・お問い合わせは

0120-63-5181
(AM9:00~PM6:00)

<http://www.first-mate.co.jp>

