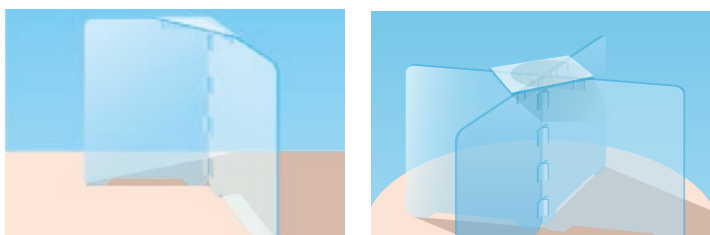
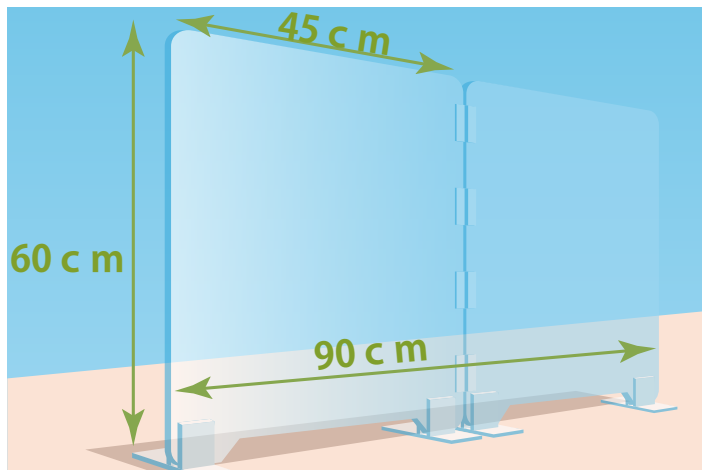


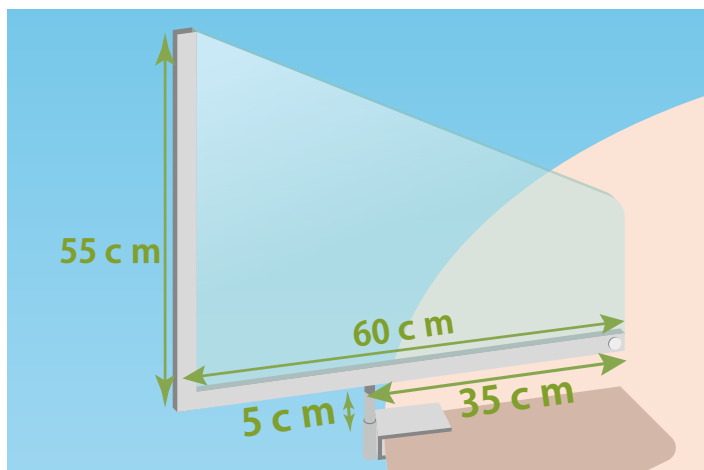
飛沫感染防止パネル

■マルチタイプ 2,000円(2泊3日)



蝶番によりセンターで二つ折りになるパネルです。
付属のシールドロックやT字スタンドの組み合わせにより
受付廻りやセミナー・会議など、様々なシーンに対応します。

■バンケットタイプ 1,500円(2泊3日)



飲食のシーンで隣り同士の飛沫感染
防止を考慮したパネルです。
会場の質を落とさないよう高級感、
重量感そして利便性を追及した設計
になっております。



■ビュッフェシールド

飛沫からビュッフェ料理やドリンクを
守るシールドです。
レセプションパーティーやドリンク
コーナー等でご利用ください。

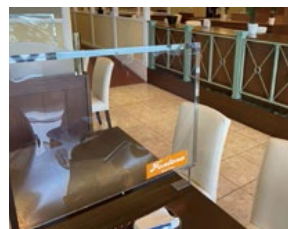


■フィルムタイプ 1,500円(2泊3日)



専用クランプ

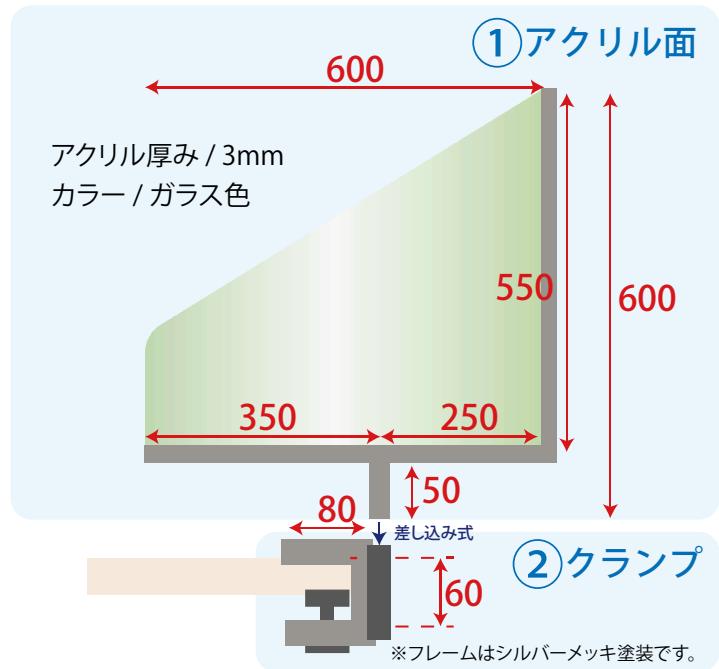
アクリルスタンド



フレームに透明フィルム
を取り付けたパネルです。
ロゴやイベント名などの
ステッカーが貼れオリジ
ナリティーを演出いたし
ます。

クラスターガード設置手順

クラスターガード / 仕様サイズ



①アクリル面 ②クランプ セパレート式になります。

- 1, ②クランプをクロスが掛けられたテーブルに設置
お客様の間隔等をこちらで決めます。

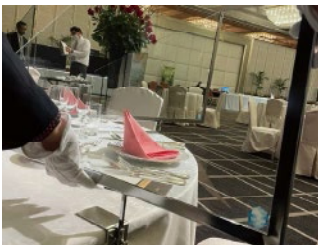


調節ねじ

固く閉めてください。

- 2, アクリル面を差し込む

テーブル中央のお花の設置後ですとやりやすいです。



- 3, アクリル面差し込み部分を固定
ねじを締めていただきます。

